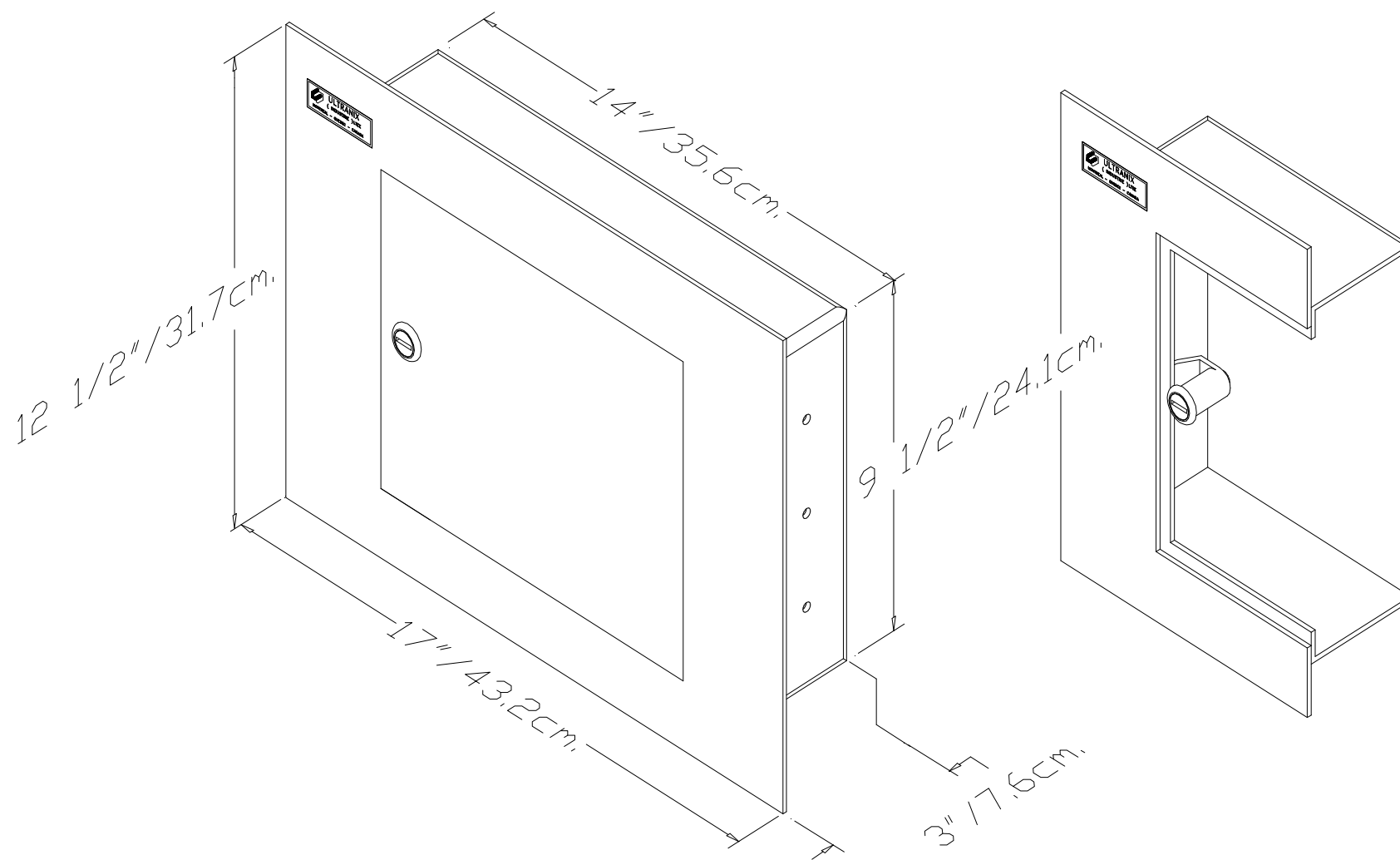


Coffre 331



Ultranix (industrie) ltée
225 ave. Labrosse, Pointe-Claire, Qc
H9R1A3
Téléphone : (514) 333-8156
Fax : (514) 745-2922

Dessin réservé exclusivement à l'utilisation d'Ultranix./ Drawing reserve exclusively for Ultranix use.