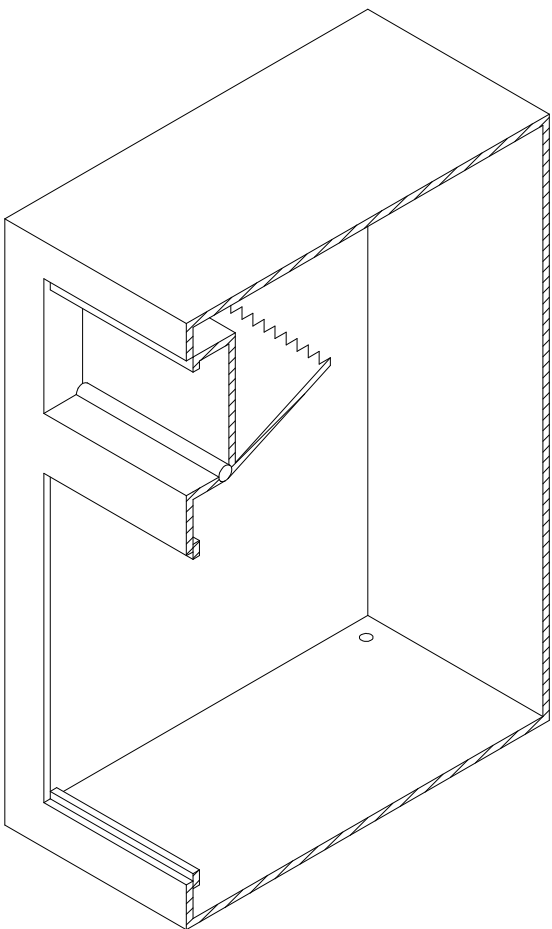
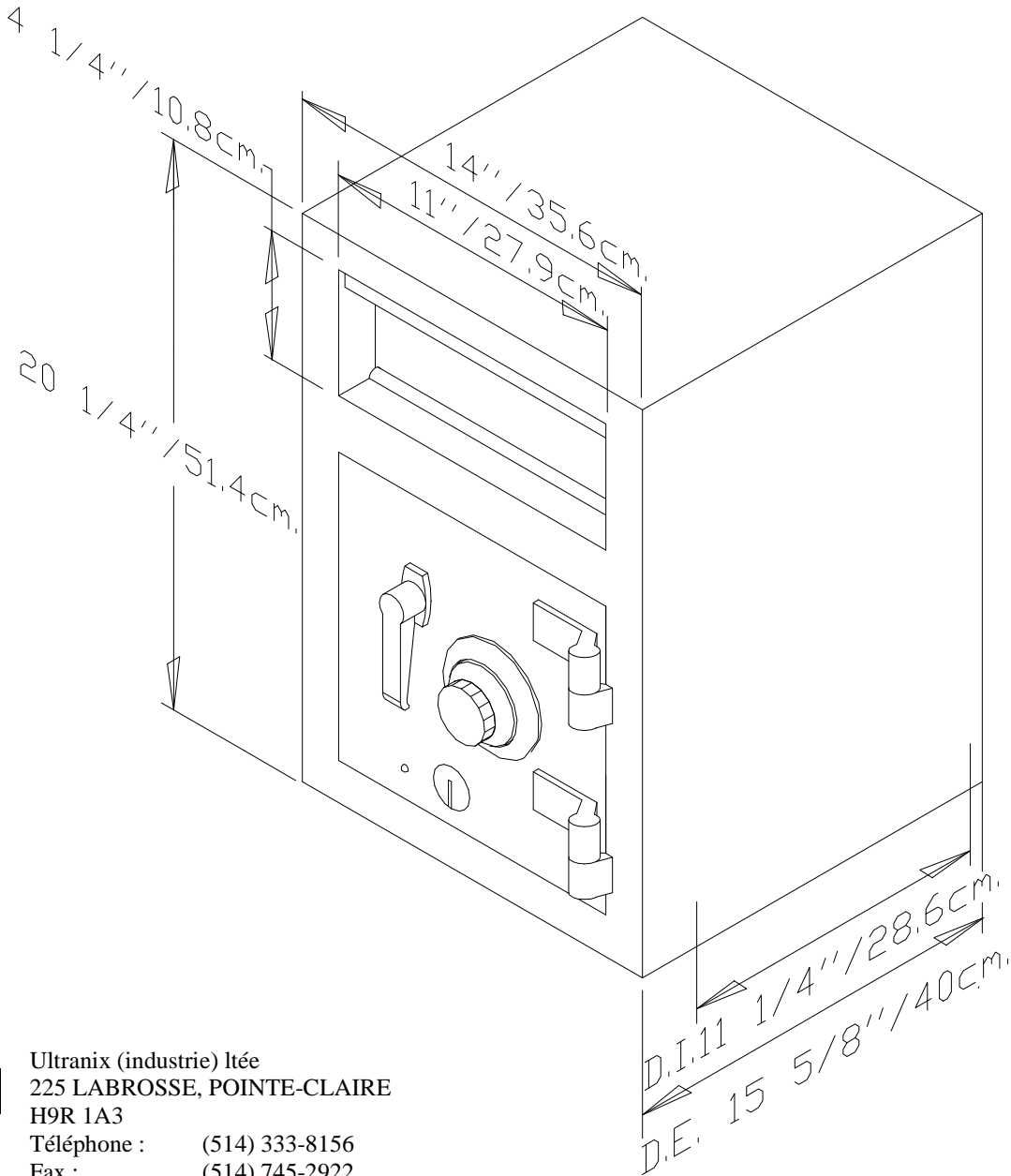


# Coffre 362



Ultranix (industrie) ltée  
 225 LABROSSE, POINTE-CLAIRE  
 H9R 1A3  
 Téléphone : (514) 333-8156  
 Fax : (514) 745-2922

**Dessin réservé exclusivement à l'utilisation d'Ultranix./ Drawing reserve exclusively for Ultranix use.**

